

# Technisches Datenblatt

## Galvanisch verzinkte Stahlmuffe, ohne Gewinde

Artikelnummer: 2046858



Zubehörteil: Steckmuffe, für die Verbindungen zwischen Elektroinstallationsrohren. Mit gratfreier Innenwand.



**St** Stahl

**G** galvanisch verzinkt

### Stammdaten

Artikelnummer	2046858
Typ	SV40W G
Bezeichnung 1	Stapa Steckmuffe
Bezeichnung 2	ohne Gewinde
Hersteller	OBO
Dimension	Ø40mm
Werkstoff	Stahl
Oberfläche	galvanisch verzinkt
Oberflächennorm	EN ISO 19598 / EN ISO 4042
Kleinste VK-Einheit	25
Mengeneinheit	Stück
Gewicht	13,2 kg
Gewichtseinheit	kg/100 St.

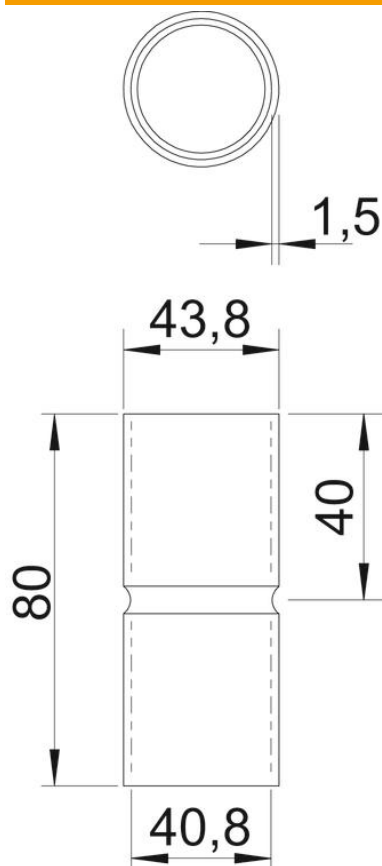
# Technisches Datenblatt

Galvanisch verzinkte Stahlmuffe, ohne Gewinde

Artikelnummer: 2046858



## Abmessungen



Länge	80 mm
Maß D	43,8 mm
Maß d	43,8 mm
Maß L	80 mm
Maß I	40 mm
Maß M	M40
Maß t	1,5 mm

## Technische Daten

Ausführung	Steck
für Rohrdurchmesser	40 mm
Größe	40
Halogenfrei	ja
Mit Inspektionsöffnung und Deckel	nein
Oberfläche gebürstet	nein
Oberfläche poliert	nein
Temperatureinsatzbereich max.	400 °C
Temperatureinsatzbereich min.	-45 °C
Zweiteilig	nein